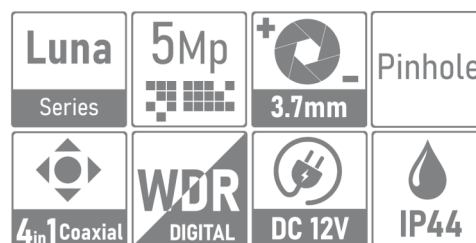


# AESS-SMP500S

Telecamera Ibrida Analogica Pinhole Ottica Fissas 3,7mm 5MP



5MP - 1/2.8"HDIS CMOS  
 5 Megapixel (2592x1944)  
 4in1 AHD,HD-CVI, HD-TVI, CVBS (UTC)  
 2.8mm pinhole ottica fissa  
 IP44  
 DC12V



## Panoramica

La serie LUNA è la scelta ideale per i progetti e le attività di medio-vasta scala che richiedono affidabilità e versatilità elevate. Tutti i prodotti sono progettati per offrire immagini di altissima qualità ricche di dettagli e colori. Risoluzioni da 2MP, 5MP e 8MP.

## Funzioni

### Digital Wide Dynamic Range

Con la tecnologia avanzata Digital Wide Dynamic Range (DWDR), la telecamera fornisce dettagli chiari in tutti quegli ambienti in cui le scene da riprendere presentano soggetti più luminosi e soggetti più scuri. Grazie alla funzionalità DWDR le immagini vengono riprese con tempi di esposizione differenti a seconda della parti più chiare o più scure che vengono poi combinati digitalmente per ottenere delle immagini finali perfette.

### 3D NR

3D NR è una tecnologia innovativa che consente la riduzione del rumore rilevato ed elimina il rumore casuale, confrontando due fotogrammi sequenziali. Questa funzione consente una notevole riduzione del rumore con scarso impatto sulla nitidezza, soprattutto in condizioni di scarsa illuminazione.

### OSD Multilingue - 4in1 Coaxial Control

Il menu OSD offre la possibilità di effettuare diverse regolazioni dell'immagine ed impostazioni per soddisfare i requisiti di diverse esigenze installative. Il menu dell'OSD include configurazioni come modalità di retroilluminazione, giorno/notte, bilanciamento del bianco. Il menù OSD della telecamera è accessibile direttamente dal DVR mediante protocollo UTC. Per potere controllare il menu della telecamera da remoto è necessario che il DVR supporti il protocollo UTC.

### Audio Over Coax

Le telecamere di questa gamma sono munite di microfono integrato con Audio Over Coax. La tecnologia AOC è molto comoda e permette di trasportare il segnale audio lungo il cavo video evitando di dover predisporre un doppino aggiuntivo per l'audio. Per pote

### IP44

IP44:Il valore di protezione a prova di schizzi, adatto in bagno nelle zone attorno alla cabina doccia, al lavandino o alla vasca. Il grado IP44 è anche per gli apparecchi posti negli ambienti esterni che restano coperti, ma a contatto con l'umidità o con sporadici schizzi e spruzzi da tutte le direzioni.

## SPECIFICHE TECNICHE

## TELECAMERA

Pixel effettivi	5 MP
Sensore immagine	1/29" Sony Starvis
Max. Risoluzione	2592 (H) × 1944 (V)
Scansione	Progressiva
Velocità Shutter elettronico	PAL: 1/3 s–1/100000 s NTSC: 1/4 s–1/100000 s
Illuminazione minima	PAL: 1/3 s–1/100000 s NTSC: 1/4 s–1/100000 s
S/N	>65 Db
Distanza Illuminazione	-
Controllo Illuminazione On/Off	Automatico/Manuale
Numero Illuminatori	-
PTZ	-

## OTTICA

Tipologia	Fissa
Lunghezza focale / Angolo di visione	3.7 mm / 82°
Iris	-

## VIDEO

Frame Rate	20fps@5MP
Risoluzione	5 MP (2592x1944)
Day/Night	Auto
Modalità BLC	Auto
WDR	DWDR
Bilanciamento bianco	Automatico/Manuale
Gain Control	AGC
Riduzione rumore	3D
Tipologia di Illuminazione	-

## PORTE

Video	1 connettore BNC CVI/TVI/AHD/CVBS con controllo coassiale
Audio	-

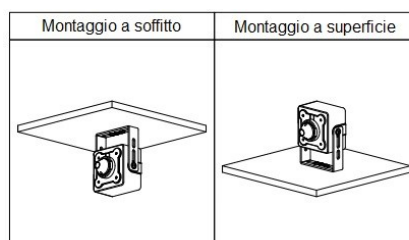
## ALIMENTAZIONE

Alimentazione / Assorbimento	12 VDC ± 30% /
------------------------------	----------------

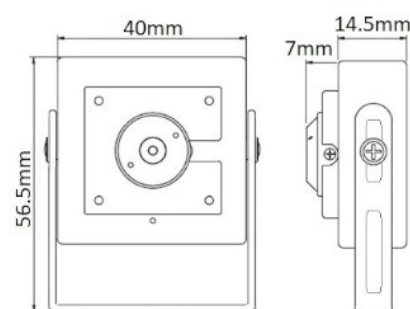
## STRUTTURA

Temperatura e umidità di esercizio	-40 °C to +60 °C / <95% (RH)
Protezione	IP44
Scocca	Metallo
Dimensioni / Peso	56.5mm x 40mm x 21.5mm / 0.1 Kg

## MODO INSTALLAZIONE



## DISEGNO TECNICO



## ACCESSORI

ETP-15SF12H



ETB-VB03



## ENVIO SECURITY SYSTEMS

DN2, E85, Km 150 + 300m,  
Ramnicu Sarat,  
Buzau, Zip code: 127480,  
Romania