

WESS-BFM60500-DLM

Telecamera IP Bullet WiFi Ottica Fissa 2.8mm 5MP Douple LED (IR & Warm LED)



5MP 1/2.8" Cmos Sensor (2880x1616) ONVIF 16.12
 2.8 mm Ottica Fissa
 Riconoscimento Umano/Volti/Video Analisi Audio
 Bidirezionale
 WiFi 2.4Ghz/ Lan Fast Ethernet
 Sd Card 128Gb (Massima Capacità)
 4 Array IR Led + 4 Warm White Led (Nello stesso chip)
 Massima distanza IR LED 30m



Funzioni

Digital Wide Dynamic Range

Con la tecnologia Digital Wide Dynamic Range (DWDR), la fotocamera fornisce dettagli nitidi in tutti quegli ambienti in cui le scene di ripresa hanno soggetti più luminosi e soggetti più scuri. Grazie alla funzione DWDR, le immagini vengono scattate con tempi di esposizione diversi a seconda delle parti più chiare o più scure che vengono poi combinate digitalmente per ottenere immagini finali perfette.

Smart H.265+ & Smart H.264+

Con l'avanzato algoritmo di controllo adattivo della scena, la tecnologia di codifica intelligente Envio realizza la maggiore efficienza di codifica rispetto a H.265 e H.264, fornisce video di alta qualità e riduce i costi di archiviazione e trasmissione.

Intelligent Video System (IVS)

IVS è un algoritmo di analisi video integrato che offre funzioni intelligenti per monitorare una scena per violazioni Trip-wire, rilevamento delle intrusioni (Protezione perimetrale). Una telecamera con IVS risponde in modo rapido e preciso al monitoraggio degli eventi in un'area specifica. Oltre all'analisi della scena, la telecamera supporta il rilevamento dei volti e il riconoscimento dell'essere umano. La telecamera offre anche il rilevamento delle manomissioni riconoscendo un cambio di scena drammatico e generando un messaggio di avviso per ispezionare la telecamera.

Smart Dual Illuminators

La tecnologia Envio Smart a Doppia Illuminazione (Dual Illumination) adotta un algoritmo intelligente per l'individuazione di allarmi nell'area d'azione della telecamera. L'impostazione predefinita prevede che gli illuminatori IR siano sempre accesi di notte. Quando la telecamera rileva un allarme nell'area di monitoraggio, gli illuminatori LED a luce bianca si attivano automaticamente, fornendo un'immagine a colori e garantendo una deterrenza attiva. Quando l'allarme cessa di esistere, gli illuminatori LED a luce bianca si disattivano e quelli IR vengono ripristinati.

Protezione IP65

IP65: la telecamera ha un grado di impermeabilità che garantisce una protezione totale contro la penetrazione di corpi solidi, la penetrazione di liquidi, vapori, spruzzi e getti d'acqua in qualsiasi direzione.

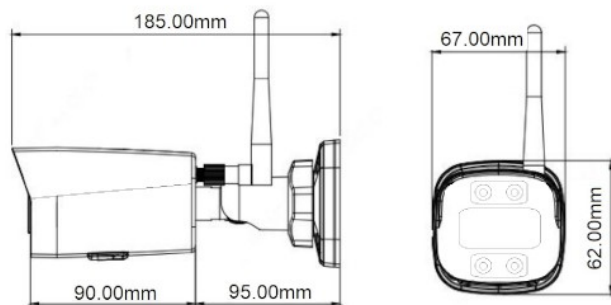
SPECIFICHE TECNICHE

CAMERA	
Sensore immagine	1/2.8" Cmos Sensor
Massima Risoluzione	5 MP / 2880 (H) × 1616 (V)
Velocità Shutter elettronico	1/50(1/60)s to 1/10.000s
Illuminazione Minima	0.001Lux@F1.2
Illuminatori / Distanza	4 Led bianco caldo + 4 IR Led (nello stesso chip) / 30 m
Illuminator On/Off Control	Automatico /Manuale
PTZ	-
OTTICA	
Tipologia Ottica	Focale fissa
Focale / Angolo Visuale	2.8 mm / 90°
Iris	-
VIDEO	
Frame Rate	Main stream:2880*1616@20fps, 2560*1440@25fps, 2304*1296@25fps, 1920*1080@25fps Sub-stream: 800*448@25fps
Funzioni Intelligenti	Riconoscimento Umano & Facciale/Analisi Video
Tipologia Illuminazione	Modalità Infrarossi/Colori Led bianco caldo
Compressione Video	H.265A1/H.265+
AUDIO	
Microfono Incorporato	Si
Audio Bidirezionale	Si
Compressione Audio	G.711
ALLARMI	
Allarmi	-
RETE	
Interfaccia di Rete	1*RJ45 10/100M porta Ethernet adattiva
Protocollo	IPv4, https, TCP/IP, FTP, NTP, RTSP, UDP, SMTP, DNS, DDNS, WiFi b/g/n
ONVIF	Si
P2P	XMEye - XMEye Pro
IE Browser	Edge, Chrome, Firefox
WiFi/SD-Card	Si / Si Massimo 128Gb
ENERGIA	
Alimentazione/Consumo	12V DC /
STRUTTURA	
Materiale /Protezione	Metallo / IP65
Dimensione/Peso	185mm x 67mm x 62mm / 0.4 kg

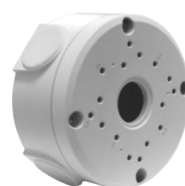
MODO INSTALLATIVO



DISEGNO TECNICO



ACCESSORI



ETJ-JB04



ETJ-JB01



ETP-15SF12H

ENVIO SECURITY SYSTEMS

DN2, E85, Km 150 + 300m,
Ramnicu Sarat,
Buzau, Zip code: 127480,
Romania